

MFD

ÉPURATEUR MOBILE DES FUMÉES DE SOUDURE

Le MFD est une unité de filtration mobile avec ventilateur intégré qui fournit l'aspiration et la filtration pour un usage avec un bras d'aspiration flexible ou un flexible d'aspiration.

Le MFD est équipé d'un pare-étincelles en aluminium et d'une cartouche filtre en cellulose carrée jetable. Cette cartouche filtre est fournie avec un precoat afin de prolonger la durée de vie et l'efficacité initiale du filtre. Un voyant de colmatage du filtre indique quand le filtre doit être remplacé. Grâce aux quatre roues de transport (dont deux sont pivotantes), le MFD convient parfaitement pour un usage dans des installations relativement petites ou à proximité de sources de pollution sans emplacement fixe. Le bras/flexible d'aspiration est à commander séparément.



APPLICATIONS

Le MFD a été conçu pour les applications suivantes :

- soudage MIG-MAG/GMAW (consommation annuelle : <700 kg/1500 lbs)
- soudage TIG (consommation annuelle : <700 kg/1500 lbs)
- soudage FCAW (consommation annuelle : <700 kg/1500 lbs)
- soudage au bâton/MMAW (consommation annuelle : <500 kg/1100 lbs)



Veillez ne **pas** utiliser le MFD dans les applications ou conditions suivantes :

- gouge à l'arc air
- découpe laser aluminium
- vapeurs d'huile
- brouillard très huileux dans la fumée de soudure
- extraction de fumées ou de gaz agressifs (c'est à dire de fumées d'acides, d'alcalis, de pâtes à braser contenant du lithium)
- extraction de gaz très chauds (plus de 45°C/113°F en continu)
- meulage d'aluminium et de magnésium
- projection à la flamme
- extraction de ciment, de poussières de sciage, de poussières de bois, etc.
- cigarettes non éteintes, cigares, chiffons gras et autres particules, objets et acides inflammables
- environnements et substances/gaz explosifs



SPÉCIFICATIONS

■ Dimensions et caractéristiques



Matériau du boîtier	polypropylène
Couleur :	
• couvercle de filtre et couvercle du panneau de commande	• jaune RAL 1028
• châssis	• gris RAL 7024
Poids (net)	82 kg (181 lbs)
Câble d'alimentation	6 m (20 ft) sans prise

■ Filtres

Matériau :	
• préfiltre	• aluminium
• DuraFilter FCC-50	• cellulose imprégnée de résine phénolique + polyuréthane + carton

Surface filtrante :	
• préfiltre	• 0,5 m ² (5.38 ft ²)
• DuraFilter FCC-50	• 50 m ² (538 ft ²)
Traitement	precoat SurfacePlus sur Durafilter FCC-50
Efficacité :	
• préfiltre	• 80% < 90%
• DuraFilter FCC-50	• > 99%
Classe filtrante :	
• préfiltre	• G3 selon DIN EN 779
• DuraFilter FCC-50	• M selon NEN EN IEC 60335-2-69
■ Performance	
Type de ventilateur	radial
Débit d'air ouïe bée	2400 m ³ /h (1413 CFM)
Capacité nette d'extraction	1250 m ³ /h (736 CFM)
Vitesse	2800 tr/min.
Niveau sonore	69 dB(A) selon ISO 3746
■ Données électriques	
Puissance adsorbée	0,75 kW (1 HP)
Tensions de connexion disponibles	voir informations de commande
Classe d'isolation	F
Classe de protection	IP 50
■ Conditions ambiantes	
Température de fonctionnement :	
• min.	• 5°C (41°F)
• nom.	• 20°C (68°F)
• max.	• 45°C (113°F)
Humidité relative max.	80%
Apte à l'usage extérieure	non
Conditions de stockage	• 5-45°C (41-113°F) • humidité relative max. 80%
■ Combinaisons de produits	
Flex-3/4, UltraFlex-3/4	bras d'aspiration
SUS-5/203	flexible d'aspiration

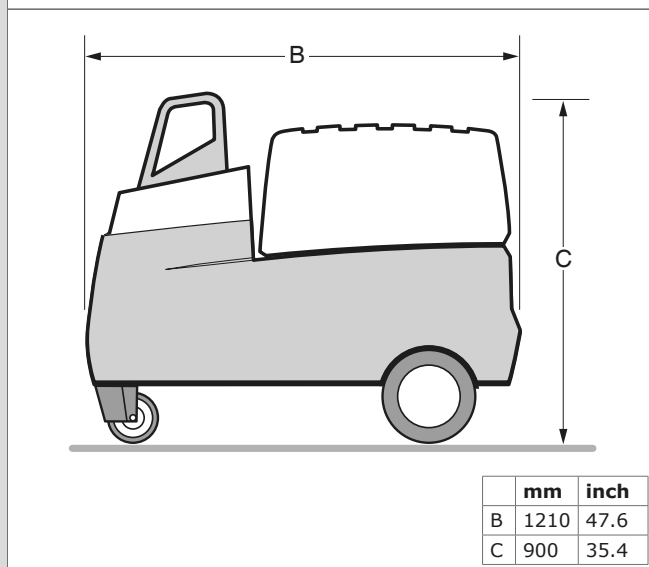
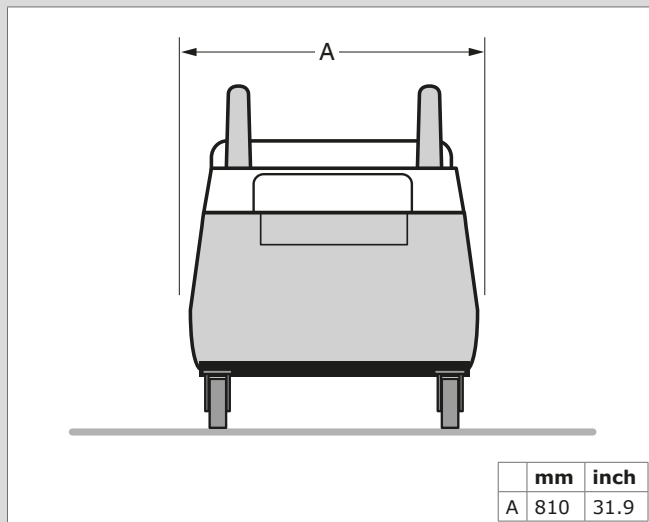
Options disponibles	
FAC-50	filtre à charbon actif
TRK-MFD	kit relais (pour le WL ou WL+AST dans le bras d'extraction raccordé)
Volume de livraison	
Unité mobile - Tuyau 65 cm (25.6 in.) - Quincaillerie	
Informations de commande	
Références :	MFD:
• 7028100000	• 115V/1~/50Hz
• 0000102345	• 115V/1~/60Hz
• 7022110000	• 230V/1~/50Hz
• 7022120000	• 230V/1~/60Hz
• 7023100000	• 230V/3~/50Hz
• 7025100000	• 400V/3~/50Hz
• 7025120000	• 400V/3~/60Hz
Nombre/emballage	1
Données de transport	
Poids brut (palette inclus)	103 kg (227 lbs)
Dimensions de l'emballage	120 x 80 x 105 cm (47.2 x 31.5 x 41.3 in.)
Nombre max./palette	1
Code tarifaire douane	8421.39.2090
Pays d'origine	Pays-Bas

Labels/certificats	
	
	Directive 2011/65/EC (RoHS) valable à partir du 8 juin 2011

CARACTÉRISTIQUES

Grande surface de filtration	
Indicateur de pollution du filtre sur le tableau de commande	

DIMENSIONS



Type	MFD
Référence	consultez les informations de la commande
Catégorie	Épurateurs mobiles des fumées de soudure
Version	011214/D

Vérifiez toujours la dernière version sur le site www.plymovent.com